



Московские Микроволны

www.MMW.ru

Проектирование, разработка и производство
радиоэлектронных устройств и систем



**Ретранслятор системы
подвижной радиотелефонной связи**

стандарта GSM 900

PicoCell 900 SXT

Инструкция по эксплуатации



Москва 2012 г.

Версия 0127 (07.2012)

Содержание

- 1. Общие сведения**
 - 1.1. Назначение**
 - 1.2. Сертификация**
 - 1.3. Меры безопасности**
 - 1.4. Комплектация**
 - 1.5. Внешний вид**
 - 1.6. Принцип работы**
- 2. Установка оборудования**
 - 2.1 Общие требования к размещению антенн и ретранслятора**
 - 2.2 Монтажные работы**
 - 2.3 Регулировка ретранслятора**
- 3. Технические характеристики**
- 4. Транспортировка и хранение**

Предупреждение:

В соответствии с Правилами применения ретрансляторов запрещается использование ретрансляторов в пределах аэропортов и аэродромов в диапазонах радиочастот 890-915 МГц и 935-960 МГц.

Производитель оставляет за собой право вносить конструктивные изменения, не влияющие на основные технические характеристики.

1. Общие сведения

1.1. Назначение

Ретранслятор PicoCell 900 SXT предназначен для усиления радиосигналов всех операторов сотовой связи стандарта GSM 900. Устанавливается как внутри, так и снаружи жилых, офисных и других помещений, при этом площадь покрытия составляет до 10000 м². На открытых территориях ретранслятор может использоваться в радиусе до 2 км, где уровень сигнала недостаточен для уверенной работы абонентских телефонов. Ретранслятор имеет герметичное исполнение (степень защиты IP-65) и способен обеспечивать бесперебойную связь при температуре окружающего воздуха от -40° до +55°С.

1.2. Сертификация

Всё оборудование, выпускаемое ЗАО «Московские микроволны», проходит строгий контроль технических параметров. Система менеджмента качества предприятия соответствует требованиям ГОСТ ISO 9001-2011.

Ретранслятор сертифицирован в системе сертификации в области связи.

1.3. Меры безопасности

Конфигурация, установка и регулировка ретранслятора должна осуществляться только квалифицированными специалистами. Неправильная установка ретранслятора может нарушить работу сотовой системы и быть поводом для предъявления претензий со стороны операторов сотовой связи в адрес конечного потребителя.

При установке ретранслятора необходимо соблюдать правила техники безопасности при работе с электроприборами. Перед установкой убедитесь в наличии и исправности защитного заземления. Убедитесь, что значение напряжения сети переменного тока соответствует требуемому. Во избежание выхода ретранслятора из строя следует использовать шнур питания только из комплекта поставки.

Не вскрывайте ретранслятор, не дотрагивайтесь до разъёмов радиочастотных кабелей при включённом электропитании ретранслятора, это может привести к электротравмам и поломке прибора.

Устанавливайте ретранслятор вдали от отопительных приборов и не накрывайте его во избежание перегрева.

Так как ретранслятор является СВЧ устройством при работе с ним нужно соблюдать соответствующие правила техники безопасности.

1.4. Комплектация

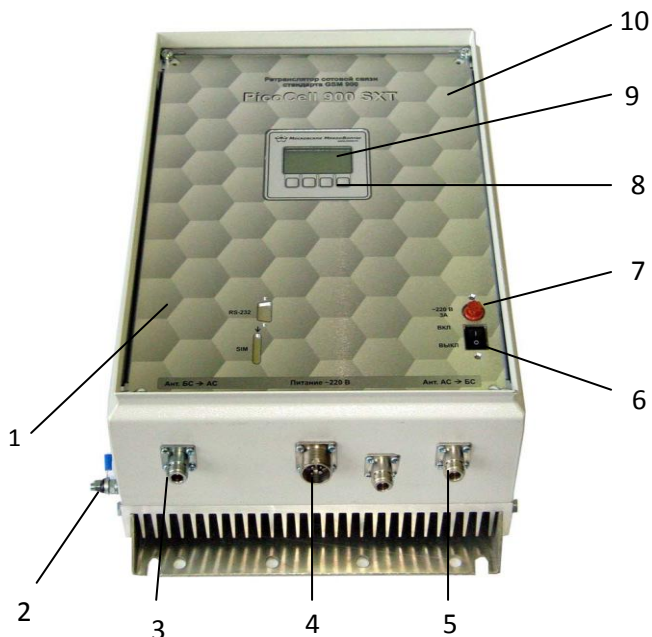
Наименование	Количество
Ретранслятор	1
Сетевой шнур питания	1
Комплект крепежа к стене	1
Руководство по эксплуатации	1
Гарантийный талон	1

1.5. Внешний вид

Вся информация, необходимая при настройке системы при монтаже и при дальнейшем обслуживании, отображается на графическом ЖК-дисплее, расположенном на лицевой панели ретранслятора.

Настройка производится с клавиатуры, расположенной под дисплеем, с помощью русскоязычного меню.

Ретранслятор PicoCell 900 SXT (без крышки)



- 1 – Корпус ретранслятора.
- 2 – Клемма заземления.
- 3 – Разъем для подключения внутренней антенны (на абонента).
- 4 – Разъём для подключения питания.
- 5 – Разъем подключения внешней антенны (на базовую станцию).
- 6 – Выключатель питания.
- 7 – Предохранитель питания 3А.
- 8 – Кнопки управления.
- 9 – Графический ЖК-дисплей.
- 10 – Лицевая панель.

1.6. Принцип работы

Ретранслятор работает следующим образом. Слабый сигнал от базовой станции принимается наружной направленной антенной, по кабелю поступает на ретранслятор, где этот сигнал усиливается и по кабелю поступает на внутреннюю антенну, которая переизлучает сигнал абоненту. При необходимости может быть установлено несколько внутренних антенн, которые подключаются к ретранслятору через разветвители. В помещении уровень сигнала становится достаточным для работы сотового телефона. В свою очередь, сигналы от абонентских телефонов (одновременно может работать несколько телефонов) принимаются внутренней антенной и поступают в ретранслятор, где усиливаются до необходимого уровня, поступают по кабелю на внешнюю антенну и излучаются в направлении на базовую станцию сотовой сети. Выходная мощность ретранслятора автоматически ограничивается, что гарантирует минимальный уровень интермодуляционных искажений. При этом сотовый телефон работает в режиме минимальной мощности, необходимой для устойчивой связи, что существенно уменьшает СВЧ облучение владельца по сравнению с вариантом использования такого телефона без ретранслятора.

2. Установка оборудования



На рисунке показано примерное расположение оборудования.

2.1. Общие требования к размещению антенн и ретранслятора

Наружная антенна устанавливается на мачте, на крыше или на стене здания в месте, обеспечивающем наибольший уровень сигнала базовой станции, используемого оператора сотовой сети.

Предварительный выбор места установки желательно осуществлять с использованием специальных измерительных приборов или, как минимум, с помощью сотового телефона, подключённого к внешней антенне и работающего в «сервисном» режиме. Расстояние по вертикали между внешней и внутренней антенной должно быть не менее 3 метров. Для нормальной работы ретранслятора должна обеспечиваться максимально возможная электромагнитная экранировка между антеннами с учётом затухания в подводящих кабелях. Уровень экранировки должен быть как минимум на 20 дБ больше, чем установленное усиление ретранслятора. Во избежание перегрузки ретранслятора желательно размещать внутренние антенны таким образом, чтобы абонент не мог приблизиться к антенне на расстояние менее одного-двух метров. Ретранслятор рассчитан на непрерывную, круглосуточную эксплуатацию при температуре окружающего воздуха от -40° до $+55^{\circ}$ С. Выбирая место для установки необходимо обеспечить хорошую вентиляцию, отсутствие электромагнитных полей, избыточной влажности и других неблагоприятных факторов.

2.2. Монтажные работы

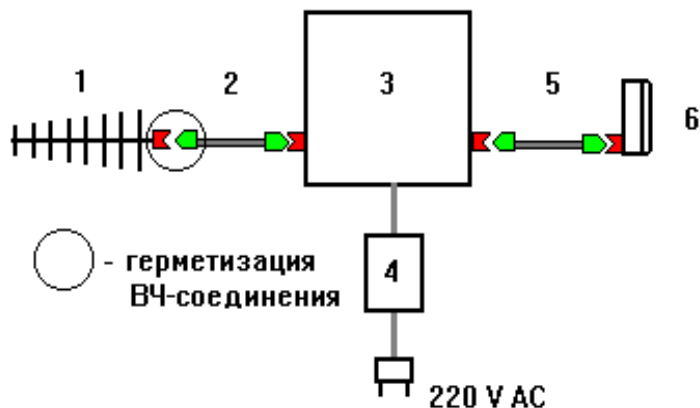
При проведении монтажных работ используется нижеприведённая схема соединений на которой :

- 1 -Наружная антенна, направленная на базовую станцию.
- 2 -Радиочастотный кабель.
- 3 -Ретранслятор.
- 4 -Сетевой шнур питания.

5 - Радиочастотный кабель.

6 - Внутренняя антенна, направленная в зону обслуживания абонентов.

Схема соединений



При монтаже ретранслятора используйте крепёж из комплекта поставки. Длина соединительных кабелей должна быть как можно короче, чтобы вносимое затухание сигнала было минимальным, но натяжение кабелей не должно быть чрезмерным. Подсоедините разъёмы кабелей от антенн к соответствующим разъёмам ретранслятора. Внутренние поверхности ВЧ разъёмов должны быть чистыми. Подключите шнур питания к сети. Шнур питания должен быть проложен свободно, без натяжения.

При монтаже системы усиления сотового сигнала, особенно за городом, необходимо устанавливать грозозащитник (в разрыв кабеля №2 по возможности ближе к ретранслятору) для защиты ретранслятора от удара молнии.

2.3. Регулировка ретранслятора

ВНИМАНИЕ! ВО ИЗБЕЖАНИЕ ВЫХОДА РЕТРАНСЛЯТОРА ИЗ СТРОЯ, КОММУТАЦИЯ АНТЕНН И ВЧ КАБЕЛЕЙ ДОЛЖНА ПРОИЗВОДИТЬСЯ ТОЛЬКО ПРИ ВЫКЛЮЧЕННОМ ПИТАНИИ!

Если транспортировка и хранение ретранслятора проводилась при окружающей температуре ниже 0°C, то перед включением его нужно выдержать при комнатной температуре не менее двух часов.

1. Включите питание ретранслятора. В меню НАСТРОЙКА/ПИТАНИЕ, проверьте, что оба канала ретранслятора включены.

2. В меню НАСТРОЙКА /УСИЛЕНИЕ установите усиление в канале DOWNLINK (станция – телефон), достаточное для выхода ретранслятора на максимальную выходную мощность, но ниже срабатывания системы автоматической регулировки мощности (АРМ), при этом появляется значок **A** в канале DOWNLINK, так как в этом режиме усиление в канале «станция – телефон» автоматически снижается. Допускается кратковременное срабатывание АРМ характерное изменяющемуся трафику базовых станций сотовых систем. Если уровня сигнала от базовой станции не достаточно при максимальном усилении, то следует скорректировать направление наружной антенны по максимуму сигналов базовой станций нужного оператора связи.

3. Установите усиление в канале UPLINK (телефон – станция), близкое к значению, установленному в канале DOWNLINK. В GSM системе допускается разбаланс усилений в каналах не более 6 дБ, именно по этой причине не рекомендуется доводить усиление в канале DOWNLINK до срабатывания АРМ, т.к. в этом случае становится неизвестно значение усиления в канале DOWNLINK.

4. Убедитесь в отсутствии самовозбуждения ретранслятора. Признаком самовозбуждения являются наличие **постоянного уровня выходной мощности** в канале UPLINK при отсутствии работающих телефонов абонентов. Если согласно измерениям или расчетам известно, что уровня сигналов от базовой станции не достаточно для того, чтобы ретранслятор «вышел на полную мощность», а индикатор

ретранслятора показывает полную шкалу, и при этом появляется значок – **P**, то это однозначно указывает на самовозбуждение.

Удобно пользоваться следующим методом: при увеличении усиления на 1 дБ уровень выходной мощности также должен увеличиться на 1 дБм, если происходит скачок мощности на 2 дБм и более, то это означает наступление самовозбуждения. Для устойчивой работы ретранслятора рекомендуется установить усиление на 2–4 дБ ниже того значения, при котором происходит «скачок» мощности.

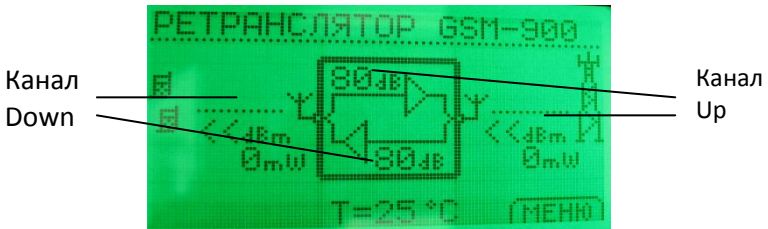
Измените ориентацию и взаимное расположение антенн. При правильной установке антенн и коэффициентов усиления не должен постоянно светиться значок **P** в канале UPLINK (См. п. 2.1).

5. Проверьте работу ретранслятора, используя сотовый телефон в инженерном режиме. При необходимости выполните окончательную ориентацию и установку антенн для обеспечения наилучших условий связи.

Помните! Ретранслятор – это ультралинейное устройство, предназначенное для компенсации затухания сигналов между телефоном и базовой станцией (некое подобие бинокля, одна половина которого наведена на базовую станцию, а другая на абонентов). При правильной настройке ретранслятора базовая станция не «замечает» его наличия в системе, но абоненты, попадающие в зону действия ретранслятора, становятся «ближе». Однако при возбуждении ретранслятор из «прозрачного» устройства становится источником радиопомех для сотовой сети. Эти помехи мешают работать близко расположенным базовым станциям. Образно выражаясь, ретранслятор при возбуждении превращается из сфокусированной оптики, «приближающей» абонентов, в мощный прожектор, «ослепляющий» базовые станции, на которые направлена его антенна.

Для устранения долговременной работы в режиме возбуждения, ретранслятор снабжен системой защиты сети, которая отслеживает работу канала «телефон - станция». Если эта система защиты сети периодически срабатывает и отключает ретранслятор, то это означает, что ретранслятор настроен некорректно.

Экран дисплея рис. 1



Экран дисплея рис. 2



При невозможности достижения рекомендованного режима следует обратиться за техподдержкой на сайт производителя (www.picocell.com).

3. Технические характеристики

Параметр	UPLINK	LINK	DOWNLINK
Рабочий диапазон частот (МГц)	890-915		935-960
Коэффициент усиления (дБ)	90±3		
Диапазон регулировки коэффициента усиления (дБ), с шагом 1 дБ	25		
Неравномерность АЧХ (дБ)	±3		
Максимальная выходная мощность (дБм)	25±2		35±2
Максимальный уровень входного сигнала (дБм)	-30		
Интермодуляционные составляющие, менее (дБм)	-35		
Коэффициент шума, не более (дБ)	6		
КСВн входа и выхода, не более	2		
Питание (сеть)	АС : 90-265 В, 50/60 Гц		
Потребляемая мощность, не более (Вт)	90		
Диапазон рабочих температур (°С)	-40...+55		
Габариты (мм)	490×380×230		
Вес (кг)	15		
Степень защиты корпуса	IP65		

4. Транспортировка и хранение

Допускается транспортирование ретрансляторов всеми видами транспорта в упаковке при условии защиты от воздействия прямых атмосферных осадков. Климатические условия транспортирования: температура окружающего воздуха от -40°C до $+70^{\circ}\text{C}$, относительная влажность воздуха до 98% при температуре $+35^{\circ}\text{C}$.

Допускается кратковременное (гарантийное) хранение ретрансляторов в торгующей организации сроком до 6 месяцев от даты выпуска согласно гарантийному талону и/или маркировке

изделия. Ретрансляторы должны храниться в отапливаемом помещении в следующих условиях: температура окружающего воздуха от -5° до $+45^{\circ}\text{C}$, относительная влажность воздуха до 85% при температуре $+25^{\circ}\text{C}$ без образования конденсата.