



МОСКОВСКИЕ МИКРОВОЛНЫ

www.MMW.ru

Проектирование, разработка и производство
радиоэлектронных устройств и систем



**Ретранслятор системы
подвижной радиотелефонной связи**

стандарта LTE 2500

PicoCell 2500 SXA

Инструкция по эксплуатации



Содержание

- 1. Общие сведения**
 - 1.1. Назначение**
 - 1.2. Сертификация**
 - 1.3. Меры безопасности**
 - 1.4. Комплектация**
 - 1.5. Внешний вид**
 - 1.6. Принцип работы**
- 2. Установка оборудования**
 - 2.1 Общие требования к размещению антенн и ретранслятора**
 - 2.2 Монтажные работы**
 - 2.3 Регулировка ретранслятора**
- 3. Технические характеристики**
- 4. Транспортировка и хранение**

Предупреждение:

Производитель оставляет за собой право вносить конструктивные изменения, не влияющие на основные технические характеристики.

1. Общие сведения

1.1. Назначение

Ретранслятор PicoCell 2500 SXA предназначен для усиления радиосигналов сетей подвижной радиотелефонной связи стандарта LTE, устанавливается внутри жилых, офисных и других помещениях изолированных от прямого воздействия окружающей среды. Применение ретранслятора исключает наличие «мёртвых» зон внутри помещений, площадью до 300 м², где уровень сигнала недостаточен для уверенной работы абонентских телефонов.

1.2. Сертификация

Всё оборудование, выпускаемое ЗАО «Московские микроволны», проходит строгий контроль технических параметров. Система менеджмента качества предприятия соответствует требованиям ГОСТ ISO 9001-2011.

Ретранслятор сертифицирован в системе сертификации в области связи.

1.3. Меры безопасности

Конфигурация, установка и регулировка ретранслятора должна осуществляться только квалифицированными специалистами. Неправильная установка ретранслятора может нарушить работу сотовой системы и быть поводом для предъявления претензий со стороны операторов сотовой связи в адрес конечного потребителя.

При установке ретранслятора необходимо соблюдать правила техники безопасности при работе с электроприборами. Перед установкой убедитесь в наличии и исправности защитного заземления. Убедитесь, что значение напряжения сети переменного тока соответствует требуемому. Во избежание выхода ретранслятора из строя следует использовать шнур питания только из комплекта поставки.

PicoCell

Не вскрывайте ретранслятор, не дотрагивайтесь до разъёмов радиочастотных кабелей при включённом электропитании ретранслятора, это может привести к электротравмам и поломке прибора.

Устанавливайте ретранслятор вдали от отопительных приборов и не накрывайте его во избежание перегрева.

Так как ретранслятор является СВЧ устройством при работе с ним нужно соблюдать соответствующие правила техники безопасности.

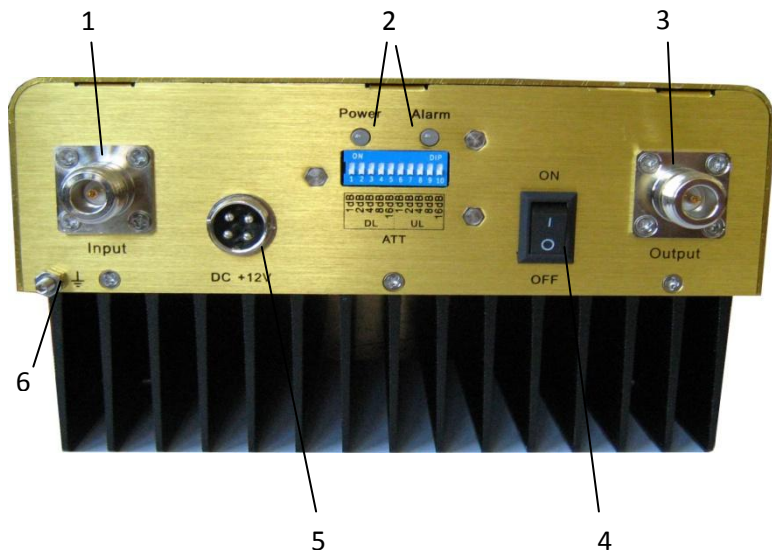
1.4. Комплектация

Наименование	Количество
Ретранслятор	1
Сетевой адаптер питания	1
Комплект крепежа к стене	1
Руководство по эксплуатации	1
Гарантийный талон	1

1.5. Внешний вид

- 1 -Разъём для подключения внешней антенны.
- 2 -Светодиодные индикаторы.
- 3 -Разъём для подключения внутренней антенны.
- 4 -Выключатель питания.
- 5 -Разъём для подключения адаптера питания.
- 6 -Клемма заземления.

Ретранслятор PicoCell 2500 SXA



1.6. Принцип работы

Ретранслятор работает следующим образом. Слабый сигнал от базовой станции принимается наружной направленной антенной, по кабелю поступает на ретранслятор, где этот сигнал усиливается и по кабелю поступает на внутреннюю антенну, которая переизлучает сигнал абоненту. При необходимости может быть установлено несколько внутренних антенн, которые подключаются к ретранслятору через разветвители. В помещении уровень сигнала становится достаточным для работы сотового телефона. В свою очередь, сигналы от абонентских телефонов (одновременно может работать несколько телефонов) принимаются внутренней антенной и поступают в ретранслятор, где усиливаются до необходимого уровня, поступают по кабелю на внешнюю антенну и излучаются в направлении на базовую станцию сотовой сети. Выходная мощность ретранслятора автоматически ограничивается, что гарантирует минимальный уровень PicoCell

интермодуляционных искажений. При этом сотовый телефон работает в режиме минимальной мощности, необходимой для устойчивой связи, что существенно уменьшает СВЧ облучение владельца по сравнению с вариантом использования такого телефона без ретранслятора.

2. Установка оборудования



2.1. Общие требования к размещению антенн и ретранслятора

Наружная антенна устанавливается на мачте, на крыше или на стене здания в месте, обеспечивающем наибольший уровень сигнала базовой станции, используемого оператора сотовой сети.

Предварительный выбор места установки желательно осуществлять с использованием специальных измерительных приборов или, как минимум, с помощью сотового телефона, подключённого к внешней антенне и работающего в «сервисном» режиме. Расстояние по вертикали между внешней и внутренней антенной должно быть не менее 3 метров. Для нормальной работы ретранслятора должна обеспечиваться максимально возможная электромагнитная экранировка между антеннами с учётом затухания в подводящих

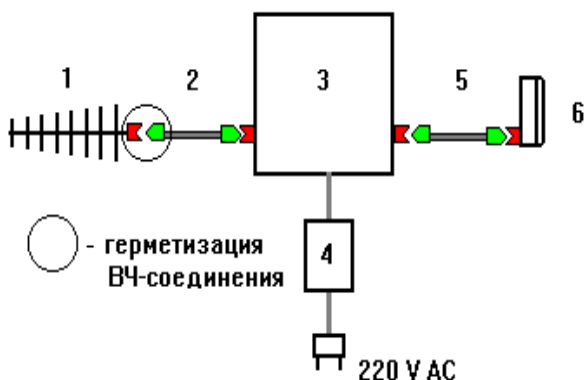
кабелях. Уровень экранировки должен быть как минимум на 20 дБ больше, чем установленное усиление ретранслятора. Во избежание перегрузки ретранслятора желательно размещать внутренние антенны таким образом, чтобы абонент не мог приблизиться к антенне на расстояние менее одного-двух метров. Ретранслятор рассчитан на непрерывную, круглосуточную эксплуатацию в помещениях при температуре окружающего воздуха от -10° до $+55^{\circ}\text{C}$. Выбирая место для установки необходимо обеспечить хорошую вентиляцию, отсутствие электромагнитных полей, избыточной влажности и других неблагоприятных факторов.

2.2. Монтажные работы

При проведении монтажных работ используется нижеприведённая схема соединений на которой :

- 1 - Наружная антенна, направленная на базовую станцию.
- 2 - Радиочастотный кабель.
- 3 - Ретранслятор.
- 4 - Сетевой адаптер питания.
- 5 - Радиочастотный кабель.
- 6 - Внутренняя антенна, направленная в зону обслуживания абонентов.

Схема соединений



При монтаже ретранслятора используйте крепёж из комплекта поставки. Крепёжные отверстия образуют прямоугольник со сторонами 245мм на 155мм. Длина соединительных кабелей должна быть как можно короче, чтобы вносимое затухание сигнала было минимальным, но натяжение кабелей не должно быть чрезмерным. Подсоедините разъёмы кабелей от антенн к соответствующим разъёмам ретранслятора. Внутренние поверхности ВЧ разъёмов должны быть чистыми. Подключите адаптер к сети питания. Шнур питания должен быть проложен свободно, без натяжения. При монтаже системы усиления сотового сигнала, особенно за городом, необходимо устанавливать грозозащитник (в разрыв кабеля №2 по возможности ближе к ретранслятору) для защиты ретранслятора от удара молнии.

2.3. Регулировка ретранслятора

Если транспортировка и хранение ретранслятора проводилась при окружающей температуре ниже 0°C, то перед включением его нужно выдержать при комнатной температуре не менее двух часов.

Подключите адаптер питания.

Убедитесь в надёжности и правильности подсоединения антенных кабелей, защитного заземления, кабеля питания.

Рычажки DIP переключателей аттенуаторов DOWNLINK и UPLINK переведите в положение ON (затухание включено).

Убедитесь, что значение напряжения сети переменного тока соответствует требуемому, а также в наличии заземления в сетевой розетке.

Включите ретранслятор. После включения питания проверьте состояние индикаторов ALARM и POWER.

Состояние и описание индикатора POWER

Состояние	Значение
Зеленый	Норма
Индикатор не горит	Отсутствует питание

Состояние и описание индикатора ALARM

Состояние	Значение
Зеленый	Устройство работает в линейном режиме не на максимальной мощности. Низкий уровень входного сигнала.
Зеленый/Оранжевый	Устройство работает в линейном режиме на максимальной мощности. Рекомендуемый режим работы
Оранжевый	Устройство работает в линейном режиме на полной мощности под удержанием АРУ.
Красный	Перегрузка или самовозбуждение. Превышен уровень входного сигнала.
Индикатор не горит	Ретранслятор не работает

После включения питания ретранслятора должны светиться зеленый светодиодный индикатор POWER и зеленый (оранжевый) светодиодный индикатор ALARM. Отсутствие свечения индикаторов свидетельствует об отсутствии питания, либо о неисправности ретранслятора.

ВНИМАНИЕ! Не разрешается отсоединять разъемы радиочастотных кабелей при включенном питании ретранслятора. Работа ретранслятора без нагрузки может привести к выходу его из строя. Перед расстыковкой радиочастотных кабелей отключайте питание.

Свечение светодиодного индикатора ALARM зеленым цветом означает, что ретранслятор работает в линейном режиме, но не обеспечивает максимальную площадь покрытия.



Малогабаритные DIP переключатели аттенюаторов UPLINK и DOWNLINK позволяют регулировать (в сторону уменьшения) коэффициент усиления ретранслятора отдельно в прямом и обратном направлении в диапазоне 31 дБ с шагом 1 дБ. Чтобы изменить вносимое затухание аттенюатора, необходимо перевести соответствующие рычажки переключателей в положение отличное от предыдущего (ON --затухание включено).

Добавляйте усиление ретранслятора одновременно в обоих направлениях DOWNLINK (от базовой станции к абоненту) и UPLINK (от абонента к базовой станции) уменьшением величины затухания соответствующих аттенюаторов до момента, когда зеленый цвет светодиодного индикатора ALARM сменится на оранжевый. Это означает, что ретранслятор вышел на свою номинальную мощность, при которой обеспечивается максимальный радиус зоны покрытия с соблюдением требований по линейности усиления.

Это рекомендуемый режим работы ретранслятора.

При перегрузке ретранслятора (сигнал от базовой станции слишком велик) светодиодный индикатор ALARM меняет зеленый или оранжевый цвет свечения на красный. В этом случае уменьшите коэффициент усиления ретранслятора, а если этого недостаточно, измените ориентацию направленной в сторону базовой станции наружной антенны до погасания красного индикатора перегрузки.

Если красный индикатор перегрузки светится при любом положении наружной антенны, возможно самовозбуждение ретранслятора. Отключите питание. Отключите кабель внутренней антенны, на разъем OUTPUT установите согласованную нагрузку. Включите питание. Если индикатор ALARM поменяет цвет на зеленый или оранжевый, то это может означать, что данное расположение элементов системы приводит к самовозбуждению ретранслятора. Это свидетельствует о недостаточной развязке между внутренней и внешней антеннами. (См. пункт 2.1) Также причиной может быть некачественная установка кабельных разъемов и/или использование кабеля ненадлежащего качества.

При невозможности достижения рекомендованного режима следует обратиться за техподдержкой на сайт производителя (www.picocell.com).

3. Технические характеристики

Параметр	UPLINK	DOWNLINK
Рабочий диапазон частот (МГц)	2500-2530	2620-2650
Коэффициент усиления (дБ)	60±2	
Диапазон регулировки коэффициента усиления (дБ), с шагом 1 дБ	31	
Неравномерность АЧХ (дБ)	±3	
Максимальная выходная мощность (дБм)	10±2	17±2
Максимальный уровень входного сигнала (дБм)	0	
Интермодуляционные составляющие, менее (дБм)	-30	
Коэффициент шума, не более (дБ)	8	
КСВн входа и выхода, не более	2	
Питание (адаптер)	DC: +12 В, 2.0 А	
Потребляемая мощность, не более (Вт)	25	
Диапазон рабочих температур °С	-10 ...+55	
Габариты (мм)	330×265×115	
Вес (кг)	5	
Степень защиты корпуса	IP40	

4. Транспортировка и хранение

Допускается транспортирование ретрансляторов всеми видами транспорта в упаковке при условии защиты от воздействия прямых атмосферных осадков. Климатические условия транспортирования: температура окружающего воздуха от -40° до $+70^{\circ}\text{C}$, относительная влажность воздуха до 98% при температуре $+35^{\circ}\text{C}$.

Допускается кратковременное (гарантийное) хранение ретрансляторов в торгующей организации сроком до 6 месяцев от даты выпуска согласно гарантийному талону и/или маркировке изделия. Ретрансляторы должны храниться в отопляемом помещении в следующих условиях: температура окружающего воздуха от -5° до $+45^{\circ}\text{C}$, относительная влажность воздуха до 85% при температуре $+25^{\circ}\text{C}$ без образования конденсата.